



مدار نمایش اعداد از طریق seven segment

در این پروژه با نحوه نمایش اعداد بوسیله seven segment آشنا می شوید

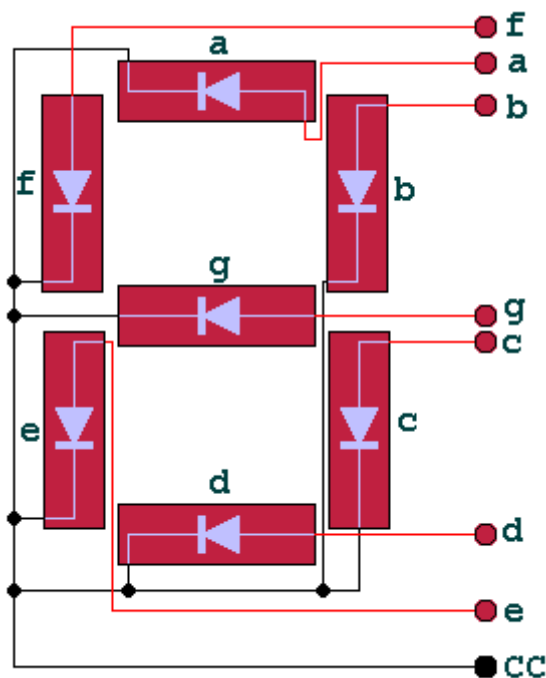


قطعات مورد نیاز

- ۱- seven segment کاتد مشترک یک عدد
 - ۲- منبع تغذیه ۹ ولت DC
 - ۳- کلید سه حالتی ۴ عدد
 - ۴- آیسی ۷۴۱۱ یک عدد
 - ۵- مقاومت ۶۸۰ اهم ۷ عدد
 - ۶- برد بوردها
 - ۷- سیم تلفنی
- seven segment**

شکل داخلی این قطعه الکترونیکی به صورت زیر است. در این قطعه همواره یک پایه بین تمامی پایه ها مشترک است. این پایه می تواند مثبت یا منفی باشد اگر این پایه مشترک منفی باشد seven segment را کاتد مشترک می گویند. در صورتیکه این پایه مشترک مثبت باشد seven segment را آند مشترک می گویند. بنا بر این seven segment زیر یک seven segment کاتد مشترک است. همانطور که ملاحظه می کنید seven segment دارای خطوطی با نامهای a,b,c,d,e,f,g است

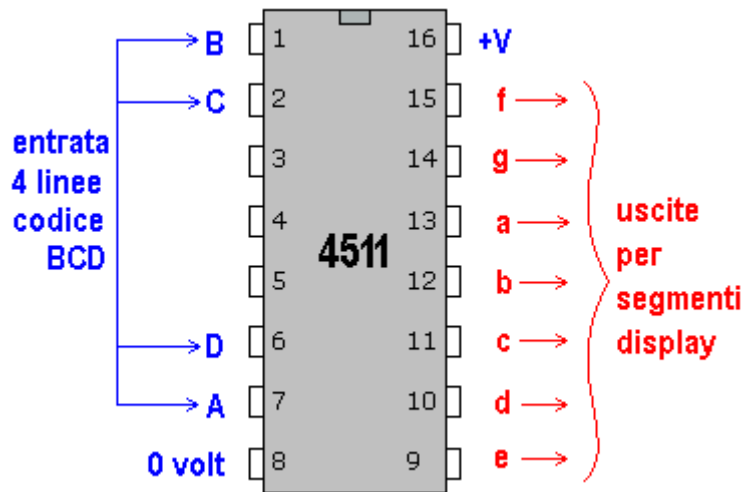
هر کدام از این خطوط ها شامل یک دیود است. زمانیکه ولتاژی مثبت در سمت آند این دیودها می افتد شما می توانید در این دیود کاتد مشترک ارقام را مشاهده کنید. البته توجه کنید که پایه مشترک را به منفی تغذیه وصل کرده باشید .





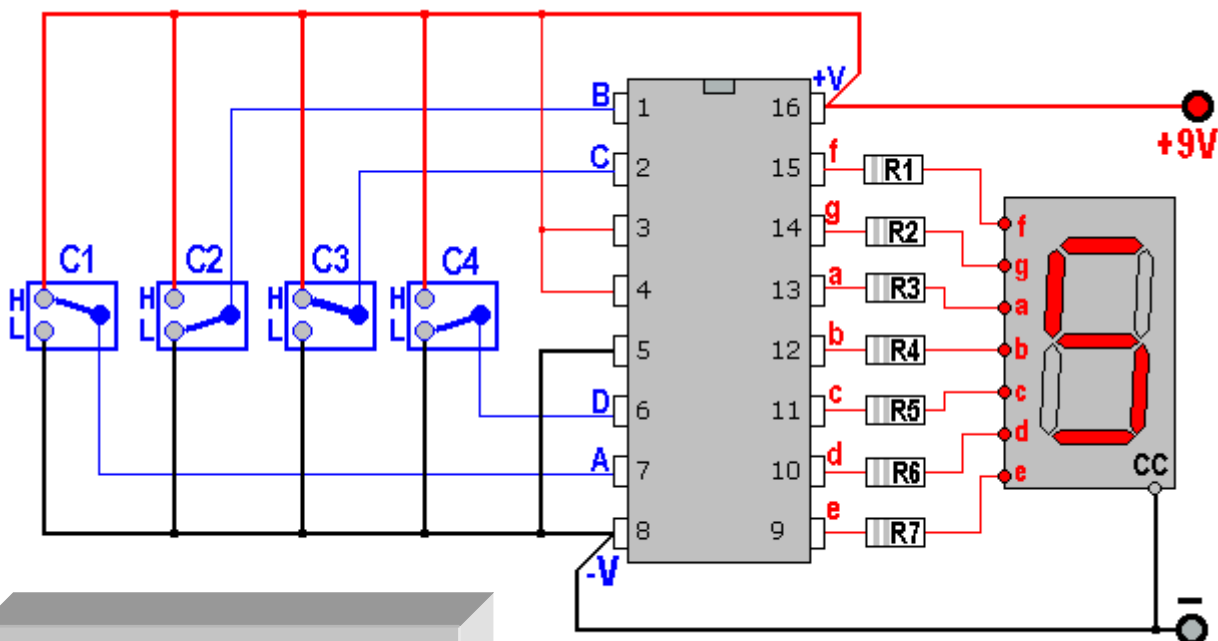
آیسی ۴۵۱۱

به این آیسی در شکل زیر توجه کنید. پایه ۸ منفی پایه ۱۶ مثبت و پایه های ۹ تا ۱۵ خروجی های a,b,c,d,e,f,g به سمت seven segment است. پایه های ۱ و ۲ و ۷ و ۸ ورودی های آیسی است. ورودی های پایه های ۳ و ۴ و ۵ و ۶ بسته به نوع کاربرد متفاوت است. این آیسی یکی از معروفترین درایورهای seven segment است. عبارت BCD در ورودی آیسی بیانگر ارقام باینری است.



چیدمان مدار

به شماتیک مدار در شکل زیر توجه کنید. همانطور که در شکل می بیند. پایه های ۳ و ۴ مشترکانه مثبت وصل می شوند. پایه ۵ به منفی وصل می شود. پایه های ۹ تا ۱۵ از طریق مقاومت های ۶۸۰ اهم به seven segment وصل می شوند. نحوه قرار گرفتن کلیدها را در شکل زیر مشاهده کنید. با تغییر موقعیت کلیدها در شکل زیر به چپ و راست می توانید ارقام را در seven segment مشاهده کنید.



رسول شیرینی

www.kuservice.blogfa.com
kuservice@yahoo.com