



مدار تغذیه دوبل ۵ ولت

در این قسمت با یک مدار تغذیه دوبل ۵ ولت آشنا می شوید. از این مدار جهت تغذیه آیسی های آپ امپی و آیسی های که دارای تغذیه دوبل هستند می توانید استفاده کنید. حتی می توانید با استفاده از رگولاتور های مختلف ولتاژهای دوبل مختلفی از ۵ تا ۲۴ ولت مثبت و منفی را در خروجی این مدار داشته باشید .

یکی از موارد استفاده این مدار زمانی است که ورودی یک آپ امپی دارای شکل موج ورودی AC باشد. در این حالت شما می بایست برای آپ امپی دو تغذیه مثبت و منفی را در نظر بگیرید. تا به طور مثال اگر ورودی آپ امپی یک شکل موج سینوسی باشد. (همانطور که می دانید شکل موج سینوسی یک شکل موج AC است .) در این حالت اگر آپ امپی شما مشتق گیر باشد.، مشتق شکل موج سینوسی را که شکل موجی کسینوسی است. در خروجی ایجاد می کند. و شما می توانید این شکل موج ها را براحتی در **اسیلسکوپ** مشاهده کنید.، اما این کار در صورتی میسر است. که شما برای آپ امپی از تغذیه دوبل استفاده کنید .

قطعات مورد نیاز

۱. ترانس دوبل ۲۲۰ ولت به ۹ ولت
۲. دیود پل ۱ آمپر
۳. ۱ عدد رگولاتور LM78۰۵
۴. ۱ عدد رگولاتور LV7۹۰۵
۵. ۲ عدد خازن ۴۷۰ میکروفاراد ۱۶ ولت
۶. ۲ عدد خازن ۲۲۰ میکروفاراد ۱۶ ولت

به شکل مداری ترانس دوبل در شکل زیر توجه کنید. همانطور که در نقشه می بینید. در یک طرف پایه های نامگذاری شده ۱ و ۴ را می بینید. که در واقع ولتاژ ۲۲۰ ولت از این دو سر اعمال می شود . ولتاژهای مثبت و منفی ۹ ولت را در سرهای ۵ و ۸ خواهیم داشت. پایه ۶ نیز به زمین متصل می شود. این شماره گذاری ها صرفاً جهت آموزش است. و در روی ترانس دویلی که تهیه می کنید. این شماره گذاری وجود ندارد. در این نوع ترانس یک طرف دو سیم و طرف دیگر سه سیم دارد . محل ورود ولتاژ های ورودی ۲۲۰ ولت و خروجی های ۹ ولت بر روی ترانسی که تهیه می کنید. کاملاً مشخص است . پایه ۶ سر مشترک ترانس است. که به زمین وصل میشود. زمین در واقع نقطه ای در مدار است که دارای ولتاژ یا اختلاف پتانسیل صفر است . دیود پل در بازار دارای اشکال مختلف دایره ای شکل و مکعبی می باشد. بر روی این قطعه الکترونیکی علامت مثبت (+) و منفی (-) به همرا دو علامت مدی شکل (∞) وجود دارد. ولتاژ های مثبت و منفی ۹ ولت را به صورت مجزا به پایه های مربوط به این علامات مدی شکل متصل کنید .

حال پایه مربوط به علامت مثبت را با یک خازن ۴۷۰ میکروفاراد به زمین متصل نمایید. خازن ۴۷۰ میکروفاراد، خازن الکترولیت است. بنابراین دارای دو جهت مثبت و منفی می باشد.، که علامت منفی بر روی این خازن بیانگر جهت منفی است. جهت مثبت را به مثبت دیود پل و جهت منفی این خازن را زمین کنید .

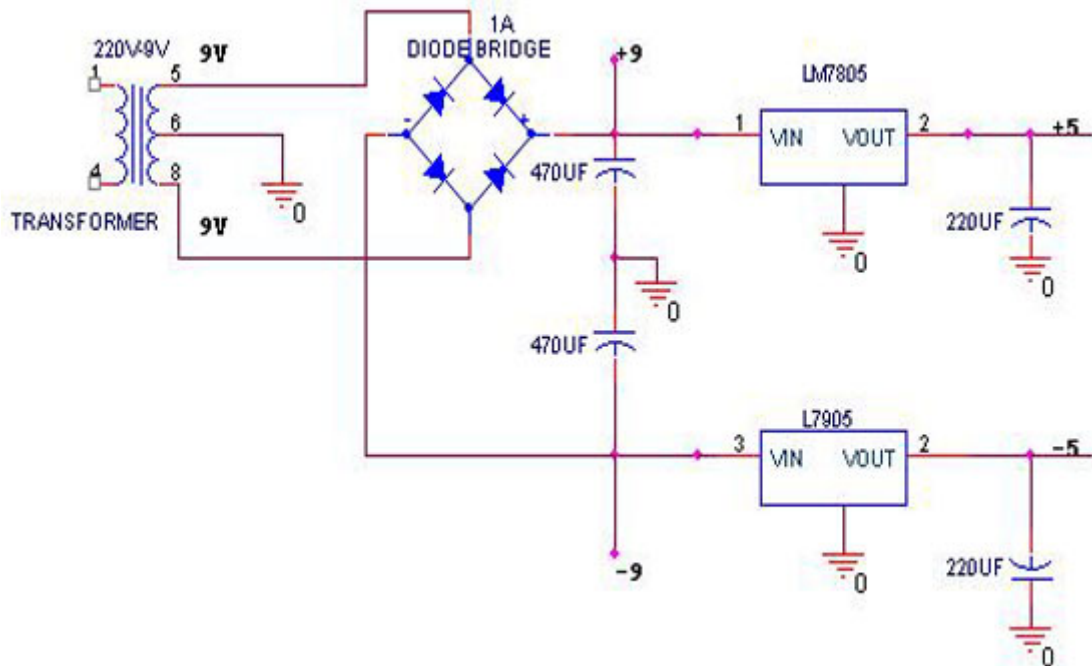
پایه مربوط به علامت منفی را نیز با یک خازن ۴۷۰ میکروفاراد زمین کنید. در این حالت برعکس حالت قبل سمت مثبت خازن را زمین کنید.، و سمت منفی آنرا به پایه منفی دیود پل متصل نمایید. چرا که خروجی منفی دیود پل در این حالت دارای ولتاژ منفی است. و زمین نسبت به این ولتاژ منفی، مثبت تر است. بنابراین با این کار شما مثبت و منفی مربوط به خازن الکترولیت را با اینکار رعایت کرده اید . البته این مطلب را بگویم که در سرهای مثبت و منفی دیود پل ولتاژ موثر (RMS) داریم این ولتاژ از حاصلضرب رادیکال ۲ در مقدار ۹ ولت بدست می آید .

ولتاژ مثبت ۹ ولت را به پایه ورودی رگولاتور ۷۸۰۵ و ولتاژ منفی ۹ ولت را به پایه ورودی رگولاتور ۷۹۰۵ متصل کنید. پایه Adjustment هر دو رگولاتور را زمین کنید. پایه خروجی هر دو رگولاتور را با خازن های ۲۲۰ میکروفاراد به زمین متصل نمایید . در رگولاتور ۷۸۰۵ پایه خروجی را به گونه ای به زمین متصل کنید.، که سر مثبت خازن در پایه خروجی رگولاتور و سمت



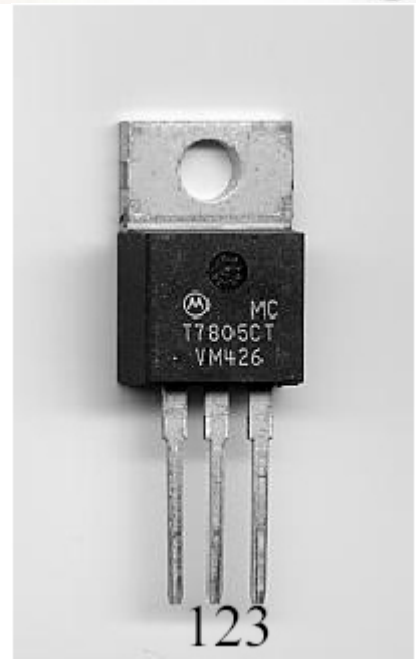
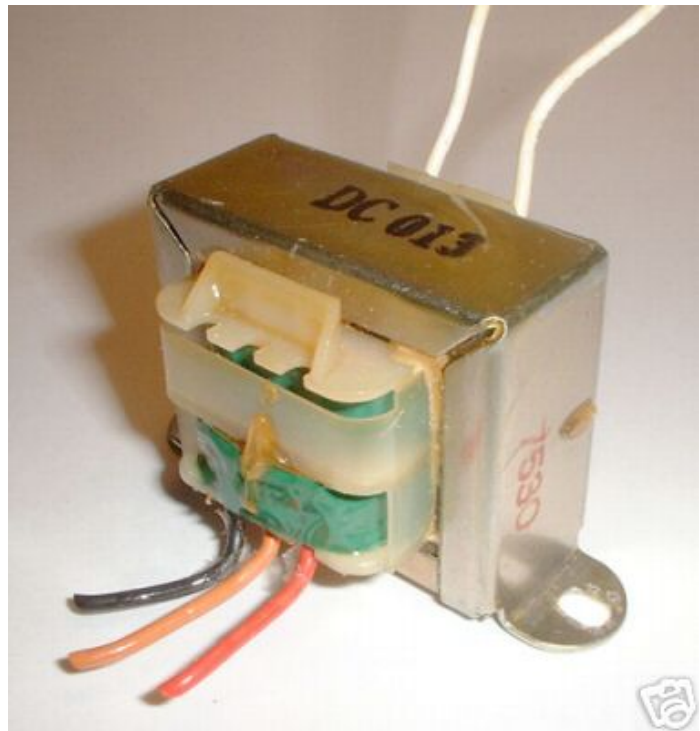
منفی آن در زمین باشد. در واقع در این حالت اگر کمی فکر کنید می بینید. پایه مثبت نسبت به پایه منفی خازن دارای اختلاف پتانسیل مثبت است .

در رگولاتور ۷۹۰۵ خروجی را به گونه ای با یک خازن زمین کنید.، که سمت منفی خازن در پایه خروجی ۷۹۰۵ باشد. و سمت مثبت خازن به زمین متصل باشد. در واقع در این حالت نیز اختلاف پتانسیل سر مثبت نسبت به سر منفی مثبت است. چرا که خروجی این رگولاتور ولتاژ منفی ۵ ولت است. اگر برعکس این کار عمل کنید خازن می ترکد .



شکل واقعی ترانس دوپل، رگولاتور ۷۸۰۵

در زیر یک ترانس دوپل را مشاهده می کنید .
در این شکل سیم های سفید رنگ محل ورود ولتاژ ۲۲۰ ولت، سیم های قرمز و مشکی دارای ولتاژ ۹ ولت و سیم نارنجی زمین است. البته این رنگ سیم ها ممکن است در هر ترانسی متفاوت باشد .
در زیر رگولاتور ۷۸۰۵ را مشاهده می کنید. پایه ۱ ورودی، پایه ۲ زمین یا adjusment و پایه ۳ خروجی این رگولاتور می باشد .
رگولاتور ۷۹۰۵ نیز دارای شکلی شبیه به رگولاتور ۷۸۰۵ است. با این تفاوت که پایه ۱ آن زمین یا adjusment پایه ۲ ورودی و پایه ۳ خروجی است .



رسول شیری

kuservice@yahoo.com

<http://www.kuservice.blogfa.com/>